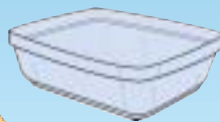


# BC BARQUETTES OPERCULABLES

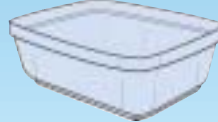
 certifié 100%  
 contact alimentaire
 


## FORMAT 106 x 140 mm

Corps translucide - Couvercle cristal.


**BC.355**

350 gr. - h. 34 mm.


**BC.540**

500 gr. - h. 45 mm.


**BCL.02**

**BC.855**

750 gr. - h. 75 mm.

**CONSERVER OU EMPORTER  
 FROID OU CHAUD  
 DE - 40° C À + 95° C.**

**BC.1115**

1000 gr. - h. 99 mm.

## PRIX DÉGRESSIFS AU NOMBRE TOTAL D'UNITÉS DE VENTE COMMANDÉES TOUTES LES RÉFÉRENCES DU CATALOGUE CONFONDUES

BARQUETTES FERMABLES		UNITÉ DE VENTE	CUMUL DES UNITÉS DE VENTE			
code	libellé et descriptif	carton de	1	5	10	20
<b>BARQUETTES PS TRANSPARENT</b>						
<b>BC.355</b>	Barquette 350 gr - 140 x 106 h. 34 mm.	500	8.16	7.74	7.43	6.97
<b>BC.540</b>	Barquette 500 gr - 140 x 106 h. 45 mm.	500	8.41	7.98	7.65	7.19
<b>BC.855</b>	Barquette 750 gr - 140 x 106 h. 75 mm.	500	11.43	10.85	10.41	9.78
<b>BC.1115</b>	Barquette 1 Kg - 140 x 106 h. 99 mm.	500	11.65	11.06	10.61	9.96
<b>BCL.02</b>	Couvercle pour ci-dessus.	500	5.08	4.82	4.62	4.34

➔ À voir barquettes chaleur en page 49.


**STOP  
 AFFAIRES**

## STOP AFFAIRES • PRIX SACRIFIÉS • PRODUCTION ET FABRICATION ABANDONNÉES

Dans la limite des stocks disponibles - Réapprovisionnement impossible de ces articles.

### PLAT À NATCHOS

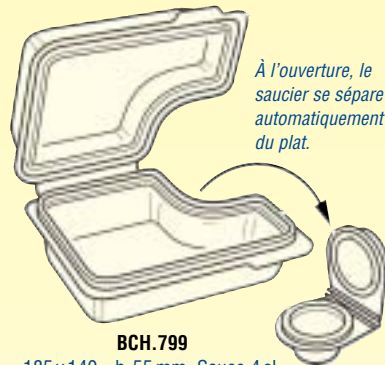
Avec saucier incorporé.


**BCH.706**

159x123 - h. 33 mm.

### PACK SALADE

Avec saucier à fermeture étanche incorporé.



À l'ouverture, le saucier se sépare automatiquement du plat.

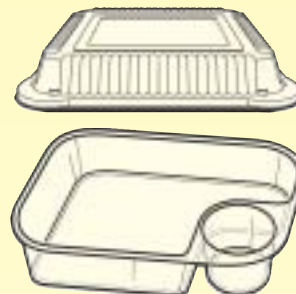
**BCH.799**

185x140 - h. 55 mm. Sauce 4 cl.

### SAUCE-PACK

Avec saucier incorporé.

Vendu avec couvercle-dôme.


**BC.931**

230x178 - h. 40 mm. Sauce 7 cl.

### COQUE-REPAS


**BCH.946**

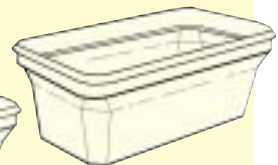
255x190 - h. 90 mm. Sauce 5 cl.

## PRIX DÉGRESSIFS AU NOMBRE TOTAL D'UNITÉS DE VENTE COMMANDÉES TOUTES LES RÉFÉRENCES DU CATALOGUE CONFONDUES

STOPS AFFAIRES		UNITÉ DE VENTE	CUMUL DES UNITÉS DE VENTE			
code	libellé et descriptif	carton de	1	5	10	20
<b>Barquettes translucides (PS).</b>						
<b>BC.645</b>	Barquette 78 x 178 h. 50 mm - 645 gr.	500	4.85	4.57	4.36	4.06
<b>BC.865</b>	Barquette 90 x 170 h. 67 mm - 865 gr.	500	4.93	4.65	4.44	4.13
<b>Saladiers PET cristal.</b>						
<b>APS.345</b>	Hexagonal ø 197 h. 36 mm - 3 x 150 gr.	500	7.34	6.97	6.68	6.28
<b>APS.691</b>	Hexagonal ø 197 h. 70 mm - 1 Kg.	500	6.98	6.67	6.43	6.10
<b>APL.600</b>	Couvercle cristal pour ci-dessus.	500	5.72	5.47	5.28	5.00
<b>Saladiers avec compartiment à sauce.</b>						
<b>BCH.706</b>	Plat à nachos 159 x 123 h. 33 mm.	1000	3.15	2.99	2.87	2.70
<b>BCH.799</b>	Coquille 185 x 140 h. 55 mm + sauce 4 cl.	250	28.32	27.08	26.12	24.75
<b>BC.931</b>	Plat 230 x 178 mm h. 40 mm avec dôme.	200	38.28	36.33	34.85	32.73
<b>BCH.946</b>	Coquille 255 x 190 h. 90 mm + sauce 5 cl.	200	18.38	17.58	16.96	16.07

### BARQUETTES

En PS translucide.


**BC.645**  
 645 gr.

**BC.865**  
 865 gr.

**APL.600**

### SALADIERS

En PET cristal.


**APS.345**  
 3 x 150 gr.

**APS.691**  
 1 Kg.